

FICHA TÉCNICA
DATA SHEET

C-10 SE

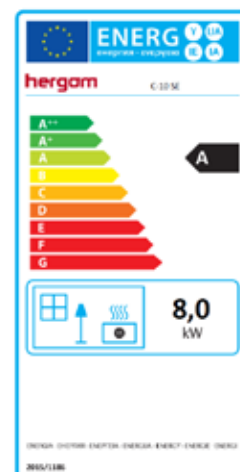


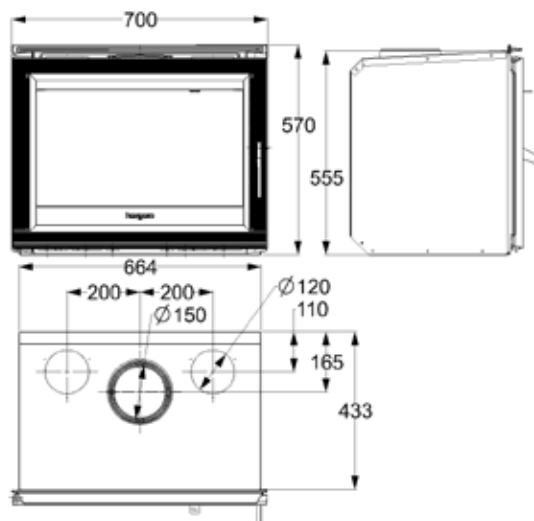
hergam

INSERTS DE LEÑA
WOOD INSERTS

C-10 SE

MODELO / MODEL	C-10 SE
Potencia Nominal-Máx. (estimada) / Heat Output Nominal-Max. (estimated)	8-10 kW
Rendimiento / Efficiency	75 %
Temperatura de humos / Smoke temperature	320°C
Emisiones CO (13% O2 Vol%) / CO Emissions (13% O2 Vol%)	1375 mg/Nm ³
CERTIFICADO CE / EC CERTIFICATE	CEE-0045/24-1
NORMATIVA / NORM	EN 13229
Clasificación energética / Energy efficiency Index	A
Dimensiones boca del hogar (AnxAl) Firebox opening dimensions (WxH) (mm)	550 x 270
Longitud máxima de troncos / Maximum log length (mm)	500
Salida de humos / Flue exit	Vertical
Ø Salida de humos / Flue exit Ø (mm)	150
Ø Salidas de canalización / Convection exits Ø (mm)	2 x 120
Doble combustión / Secondary combustion	Si / Yes
Control aire primario / Air Wash (cristal limpio) Primary Air control / Air Wash	No/Sí No / Yes
Control de aire secundario / Secondary air control	Venturi
Toma de aire exterior / Outside air inlet (Ø 80 mm)	No
Ventiladores de convección / Convection Blowers	Si / Yes
Nivel sonoro / Sound level	dBA
Peso / Weight (kg)	125





De manera opcional se puede suministrar con marco de acero de remate 3 o 4 caras
A 3 or 4 sided steel frame is offered as an option.



Industrias Hergóm, S.L.
39110 SOTO DE LA MARINA (Cantabria)
Apartado de Correos 208 de Santander
39080 Santander (España)
Tel: +34 942 58 70 00 / Fax: +34 942 58 70 31
comercial@hergom.com

hergom.com

hergom **60** ANI
VER SARIO
1959-2019

Industrias Hergóm, S.L. se reserva el derecho a introducir modificaciones en su gama de productos, sin previo aviso.
La disponibilidad de productos varía según el país.
Las condiciones de garantía y seguro de los productos pueden variar según el país. ©Hergóm 2022

