

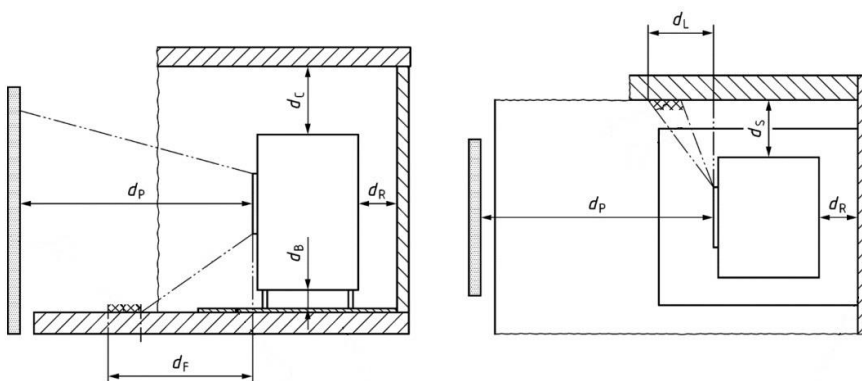
GLOW



hergom

CE₂₅

Cert. Nº:	CEE-0010/25-1	Org. Not. Nº:	1722	Norm:	EN 16510-1:2022 EN 16510-2-1:2022
Leña /Wood/Bois/Legno/Madeira /Holz / Beuk				TYP.	BE
Potencia nominal [kW] / Nominal power [kW] / Puissance nominale [kW] / Potenza nominale [kW] / Potência nominal [kW] / Nennleistung / Nominaal vermogen [kW]					5,9
Potencia nominal de calefacción [kW] / Nominal heating power [kW] / Puissance nominale de chauffage [kW] / Potenza termica nominale [kW] / Potência térmica nominal [kW] / Nennwärmeleistung / Nominaal verwarmingsvermogen [kW]					5,9
Potencia nominal al agua [kW] / Nominal water power [kW] / Puissance nominale à l'eau [kW] / Potenza nominale all'acqua [kW] / Potência nominal para água [kW] / Nennleistung für Wasser / Nominaal waterverwarmingsvermogen [kW]					-
Presión máxima de servicio [bar] / Maximum working pressure [bar] / Pression de service maximale [bar] / Pressione massima di esercizio [bar] / Pressão máxima de trabalho [bar] / Maximaler Arbeitsdruck / Maximaal toegestane bedrijfsdruk van water [kPa - bar]					-
Eficiencia a potencia nominal [%] / Efficiency at nominal power [%] / Rendement à la puissance nominale [%] / Rendimento alla potenza nominale [%] / Rendimento à potência nominal [%] / Wirkungsgrad bei Nennleistung [%]					80
Emisión de CO al 13% de O ₂ [mg/m ³] / CO emission at 13% O ₂ [mg/m ³] / Émission de CO à 13 % d'O ₂ [mg/m ³] / Emissione di CO al 13% di O ₂ [mg/m ³] / Emissão de CO a 13% de O ₂ [mg/m ³] / CO-Emission bei 13 % O ₂ [mg/m ³] / CO-uitstoot bij 13% O ₂ [mg/m ³]					1500
Emisión de NO _x al 13% de O ₂ [mg/m ³] / NO _x emission at 13% O ₂ [mg/m ³] / Émission de NO _x à 13 % d'O ₂ [mg/m ³] / Emissione di NO _x al 13% di O ₂ [mg/m ³] / Emissão de NO _x a 13% de O ₂ [mg/m ³] / NO _x -Emission bei 13 % O ₂ [mg/m ³] / NO _x -uitstoot bij 13% O ₂ [mg/m ³]					150
Emisión de COV al 13% de O ₂ [mg/m ³] / OGC emission at 13% O ₂ [mg/m ³] / Émission de COV à 13 % d'O ₂ [mg/m ³] / Emissione di COV al 13% di O ₂ [mg/m ³] / Emissão de COV a 13% de O ₂ [mg/m ³] / OGC-Emission bei 13 % O ₂ [mg/m ³] / OGC-uitstoot bij 13% O ₂ [mg/m ³]					120
Emisión de PM al 13% de O ₂ [mg/m ³] / PM emission at 13% O ₂ [mg/m ³] / Émission de PM à 13 % d'O ₂ [mg/m ³] / Emissione di PM al 13% di O ₂ [mg/m ³] / Emissão de MP a 13% de O ₂ [mg/m ³] / PM-Emission bei 13 % O ₂ [mg/m ³] / PM-uitstoot bij 13% O ₂ [mg/m ³]					40
Tiro mínimo [Pa] / Minimum draft [Pa] / Tirage minimal [Pa] / Tiraggio minimo [Pa] / Tiragem mínima [Pa] / Mindestzug [Pa] / Minimale trek [Pa]					12



d _R [mm]	100
d _S [mm]	600
d _C [mm]	1500
d _P [mm]	1100
d _F [mm]	0
d _L [mm]	-
d _B [mm]	0

DdP nº:	C07200AB949	DET*:	C07100AB949
<p>Industrias Hergom, S.L. 39110 Soto de la Marina (Cantabria) Tel. (0034) 942 587 000 e-mail: hergom@hergom.com www.hergom.com</p>			

DET*: Documento especificaciones técnicas / Technical specification Documentation / Documentazione delle specifiche tecniche / Documentação de especificação técnicas / Dokumentation technischer spezifikationen / Technische specificatiedocumentatie