



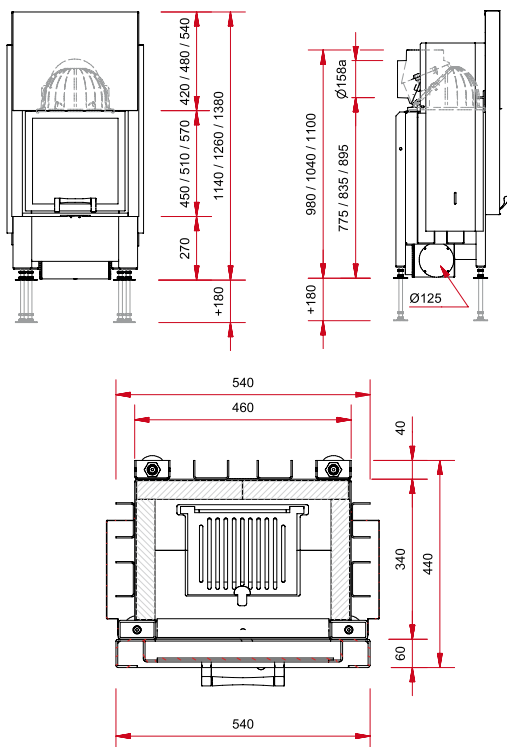
hergom

Colección **Schmid**

DIMENSIONES Y DATOS TÉCNICOS

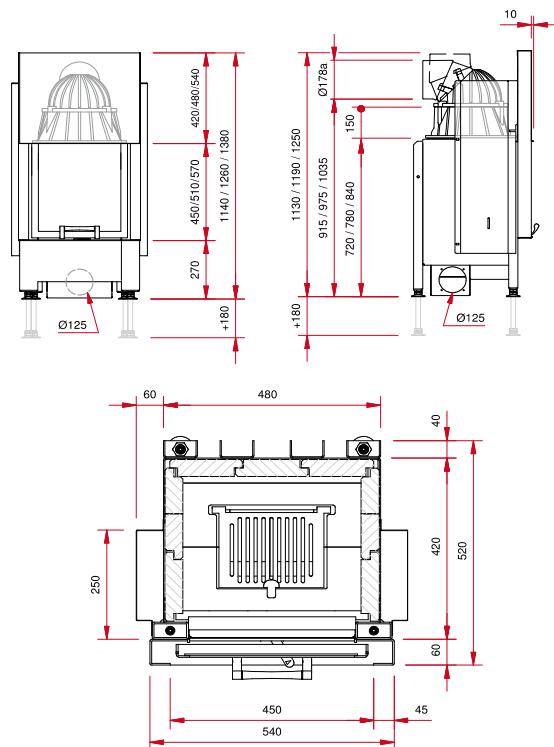
LINA GT45.. H

POTENCIA CALORÍFICA	5 kW.
RENDIMIENTO	78,1%
SALIDA DE HUMOS	Ø 160 mm.
PUERTA ACRISTALADA	elevable
PESO NETO APROXIMADO	180-200 kg.



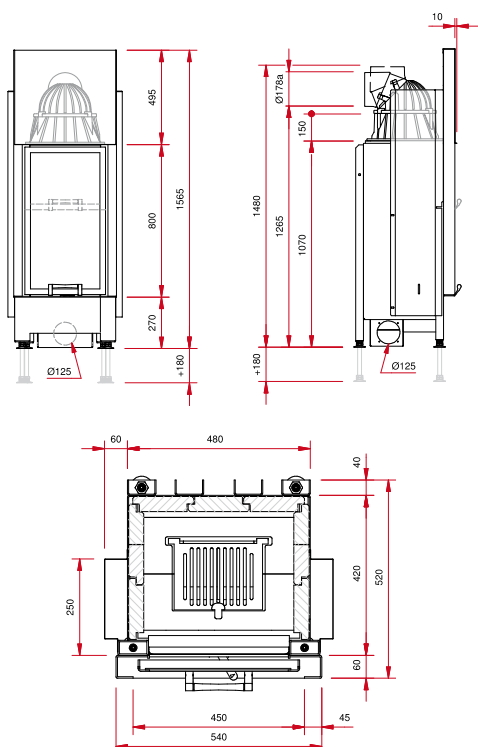
LINA 45.. H

POTENCIA CALORÍFICA	7 kW.
RENDIMIENTO	78,4%
SALIDA DE HUMOS	Ø 180 mm.
PUERTA ACRISTALADA	elevable
PESO NETO APROXIMADO	190-210 kg.



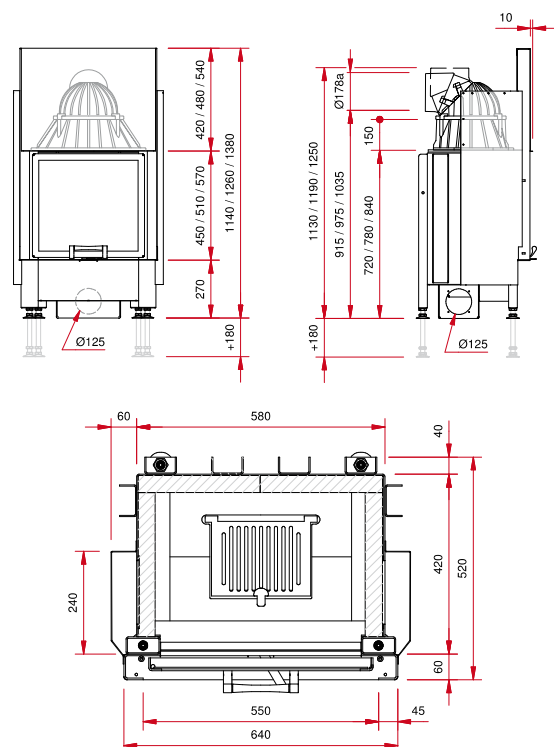
LINA 4580 H

POTENCIA CALORÍFICA	7 kW.
RENDIMIENTO	78,4%
SALIDA DE HUMOS	Ø 180 mm.
PUERTA ACRISTALADA	elevable
PESO NETO APROXIMADO	230 kg.



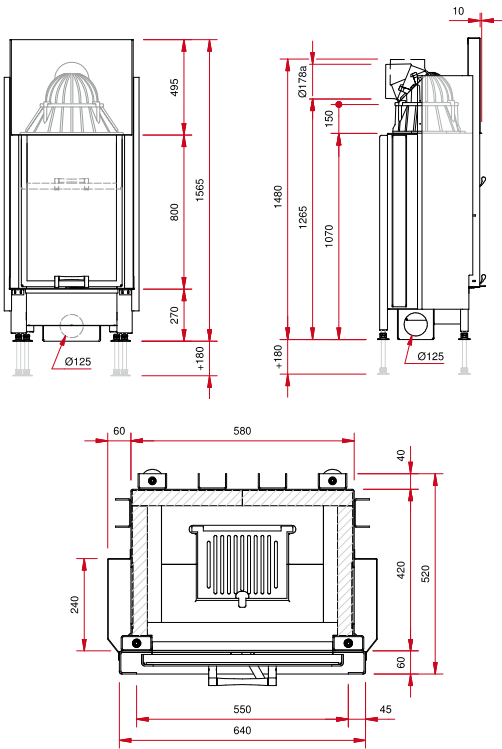
LINA 55.. H

POTENCIA CALORÍFICA	7 kW.
RENDIMIENTO	82,1%
SALIDA DE HUMOS	Ø 180 mm.
PUERTA ACRISTALADA	elevable
PESO NETO APROXIMADO	220-240 kg.



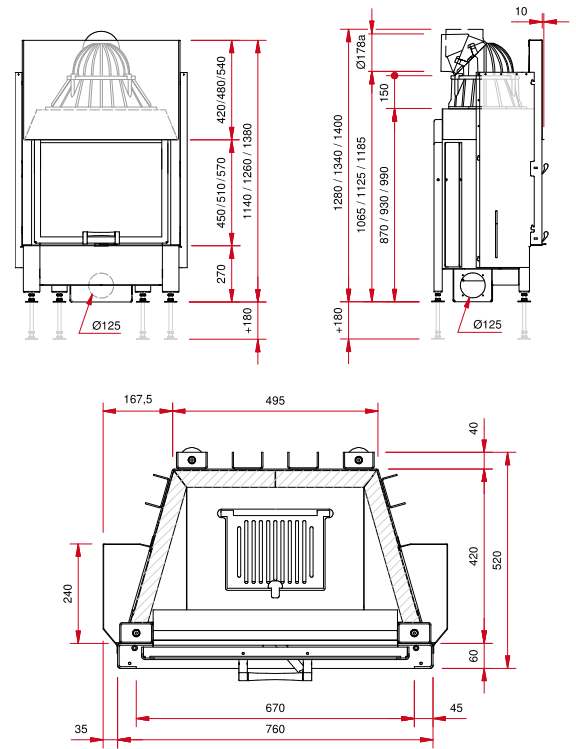
LINA 5580 H

POTENCIA CALORÍFICA	7 kW.
RENDIMIENTO	82,1%
SALIDA DE HUMOS	Ø 180 mm.
PUERTA ACRISTALADA	elevable
PESO NETO APROXIMADO	260 kg.



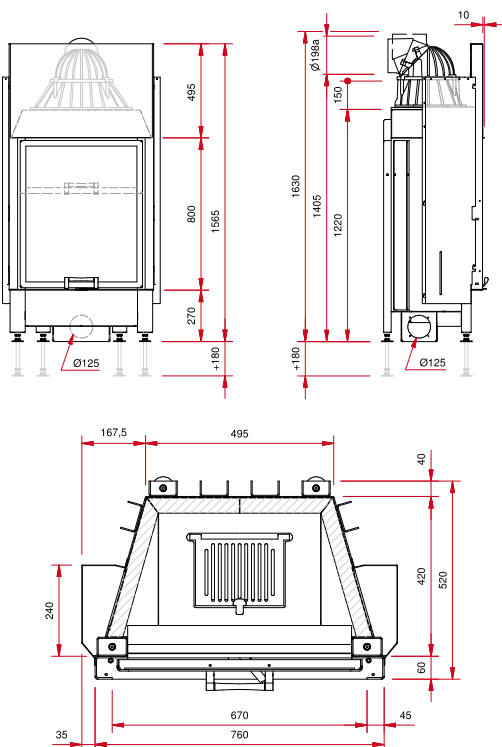
LINA 67.. H

POTENCIA CALORÍFICA	9 kW.
RENDIMIENTO	78,2%
SALIDA DE HUMOS	Ø 180 mm.
PUERTA ACRISTALADA	elevable
PESO NETO APROXIMADO	240-260 kg.



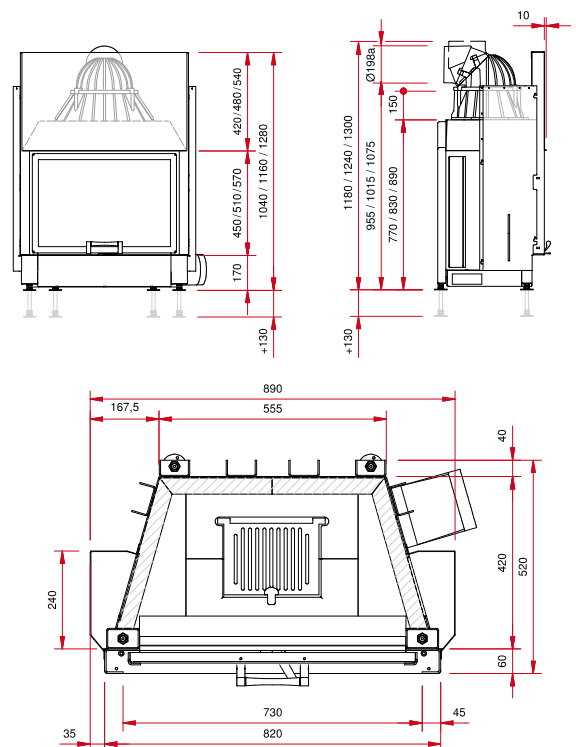
LINA 6780 H

POTENCIA CALORÍFICA	9 kW.
RENDIMIENTO	78,2%
SALIDA DE HUMOS	Ø 200 mm.
PUERTA ACRISTALADA	elevable
PESO NETO APROXIMADO	280 kg.



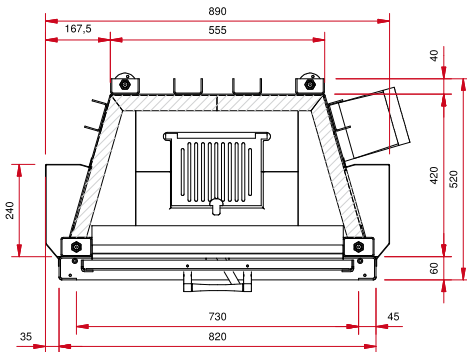
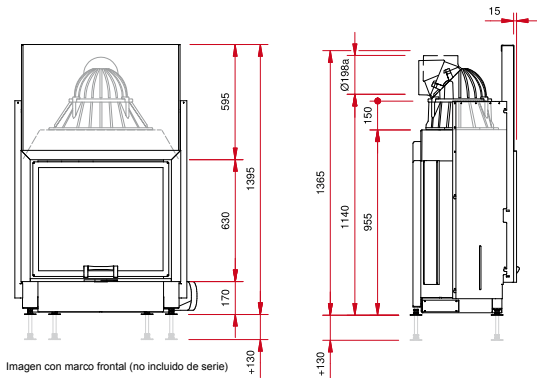
LINA 73.. H

POTENCIA CALORÍFICA	11 kW.
RENDIMIENTO	78,6%
SALIDA DE HUMOS	Ø 200 mm.
PUERTA ACRISTALADA	elevable
PESO NETO APROXIMADO	260-280 kg.



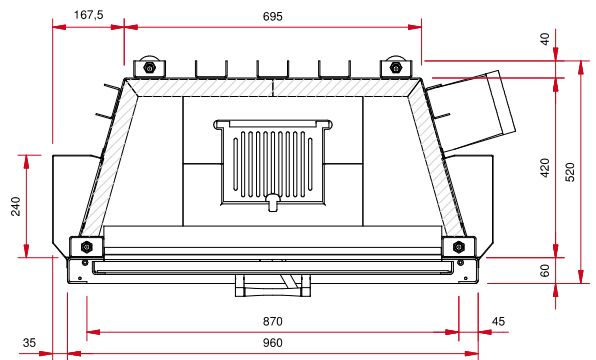
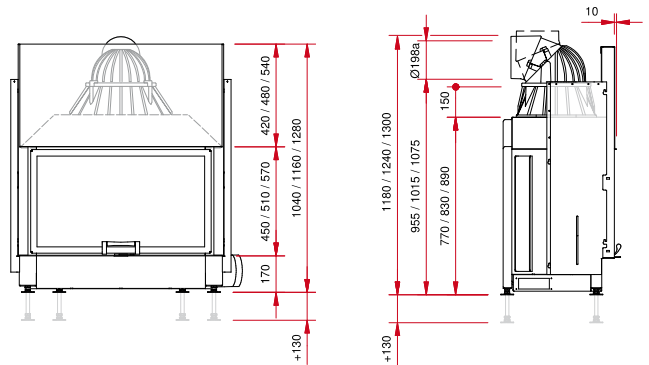
LINA 7363 H

POTENCIA CALORÍFICA	9 kW.
RENDIMIENTO	78,2%
SALIDA DE HUMOS	Ø 200 mm.
PUERTA ACRISTALADA	elevable
PESO NETO APROXIMADO	290 kg.



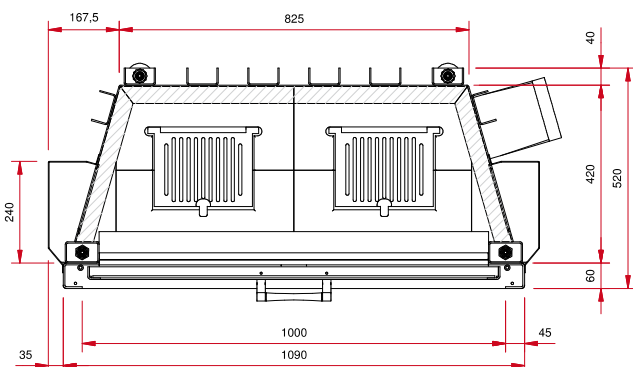
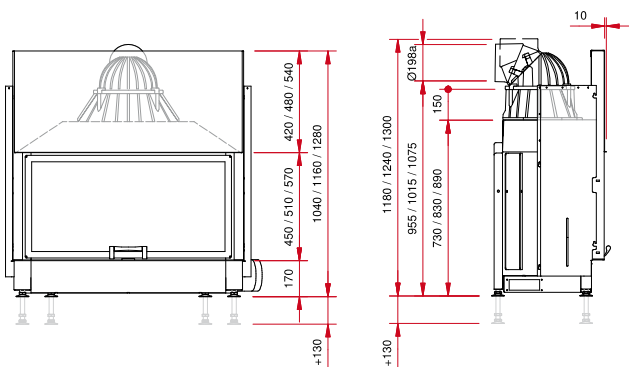
LINA 87.. H

POTENCIA CALORÍFICA	10 kW.
RENDIMIENTO	78,1%
SALIDA DE HUMOS	Ø 200 mm.
PUERTA ACRISTALADA	elevable
PESO NETO APROXIMADO	280-320 kg.



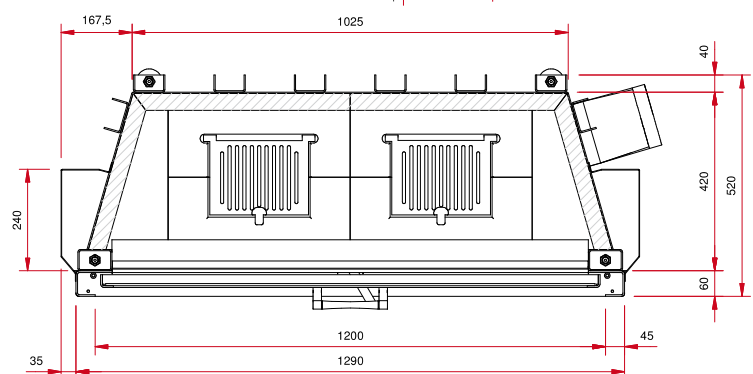
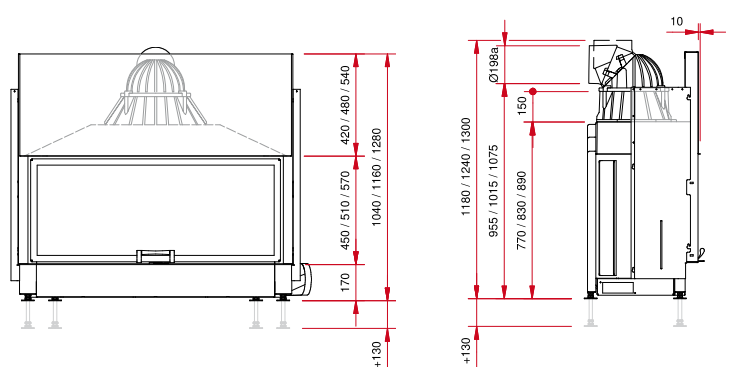
LINA 100.. H

POTENCIA CALORÍFICA	10 kW.
RENDIMIENTO	78,2%
SALIDA DE HUMOS	Ø 200 mm.
PUERTA ACRISTALADA	elevable
PESO NETO APROXIMADO	310-350 kg.



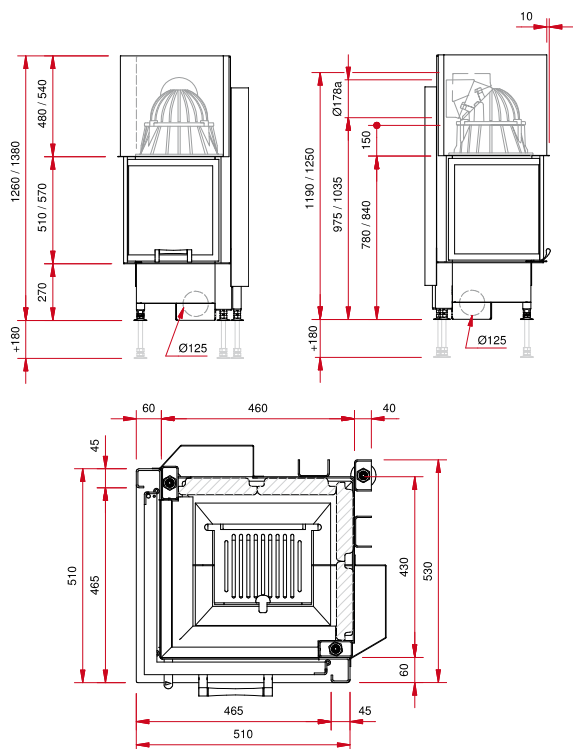
LINA 120.. H

POTENCIA CALORÍFICA	10 kW.
RENDIMIENTO	80,5%
SALIDA DE HUMOS	Ø 200 mm.
PUERTA ACRISTALADA	elevable
PESO NETO APROXIMADO	340-400 kg.



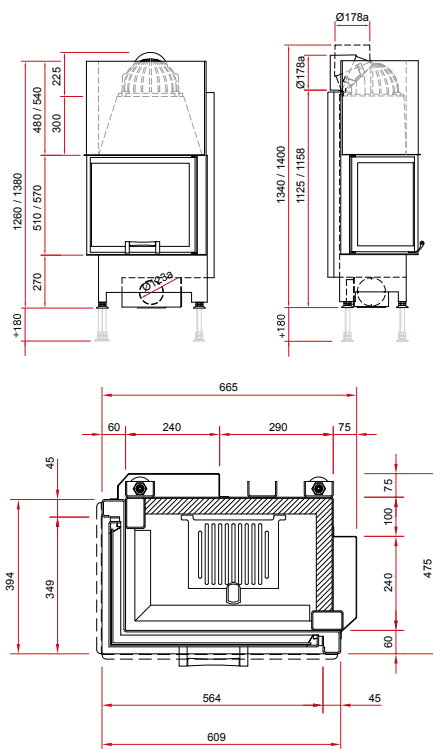
EKKO 45(45).. H

POTENCIA CALORÍFICA	7 kW.
RENDIMIENTO	79%
SALIDA DE HUMOS	Ø 180 mm.
PUERTA ACRISTALADA	elevable
PESO NETO APROXIMADO	210-230 kg.



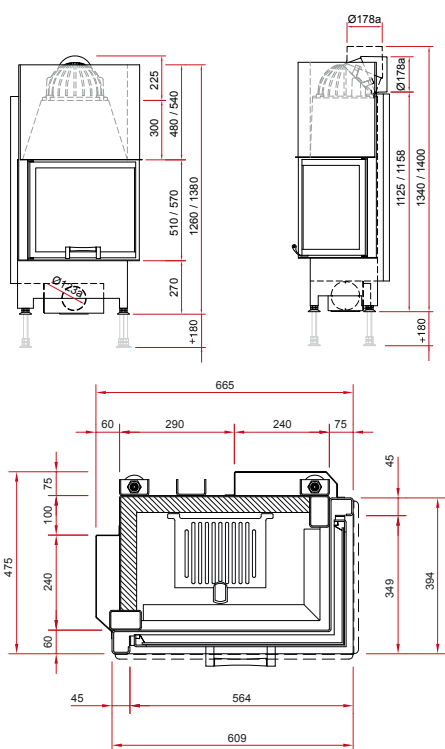
EKKO L 55(34).. H

POTENCIA CALORÍFICA	5 kW.
RENDIMIENTO	80,2%
SALIDA DE HUMOS	Ø 180 mm.
PUERTA ACRISTALADA	elevable
PESO NETO APROXIMADO	250-270 kg.



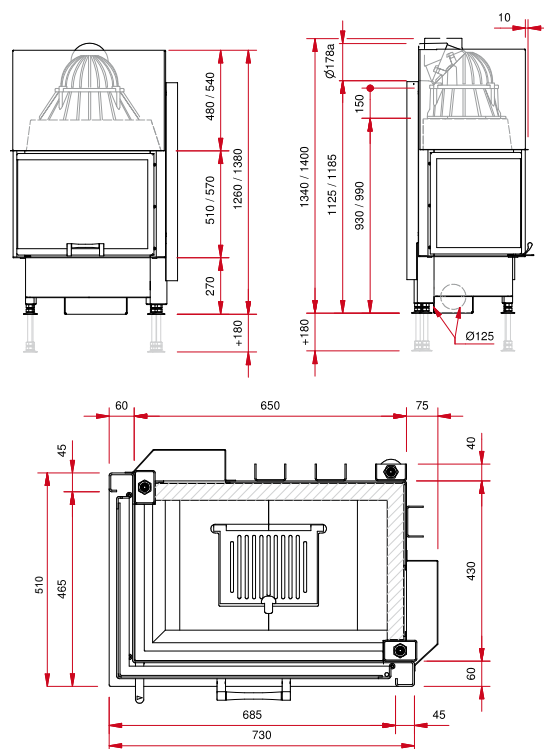
EKKO R 55(34).. H

POTENCIA CALORÍFICA	5 kW.
RENDIMIENTO	80,2%
SALIDA DE HUMOS	Ø 180 mm.
PUERTA ACRISTALADA	elevable
PESO NETO APROXIMADO	250-270 kg.



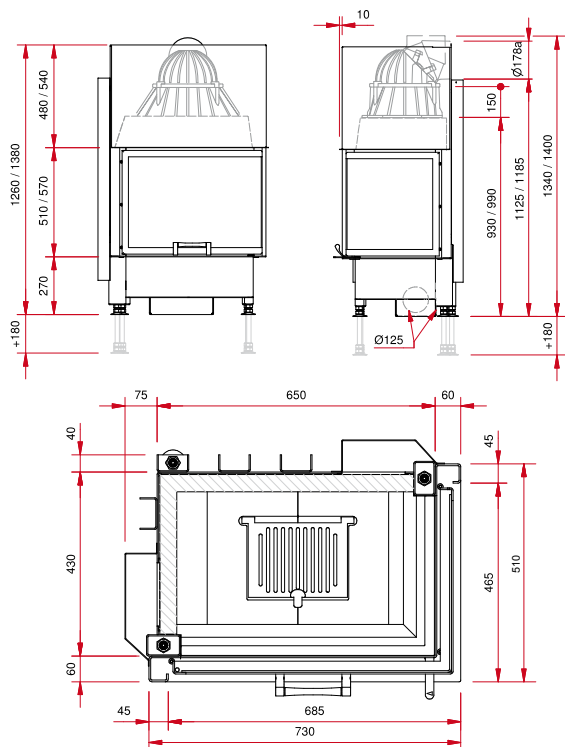
EKKO L 67(45).. H

POTENCIA CALORÍFICA	9 kW.
RENDIMIENTO	78,1%
SALIDA DE HUMOS	Ø 180 mm.
PUERTA ACRISTALADA	elevable
PESO NETO APROXIMADO	240-260 kg.



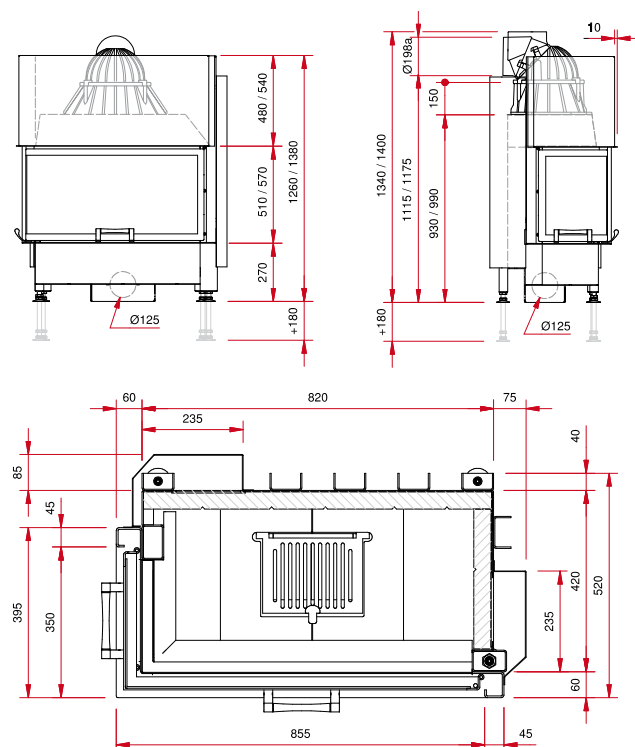
EKKO R 67(45).. H

POTENCIA CALORÍFICA	9 kW.
RENDIMIENTO	78,1%
SALIDA DE HUMOS	Ø 180 mm.
PUERTA ACRISTALADA	elevable
PESO NETO APROXIMADO	240-260 kg.



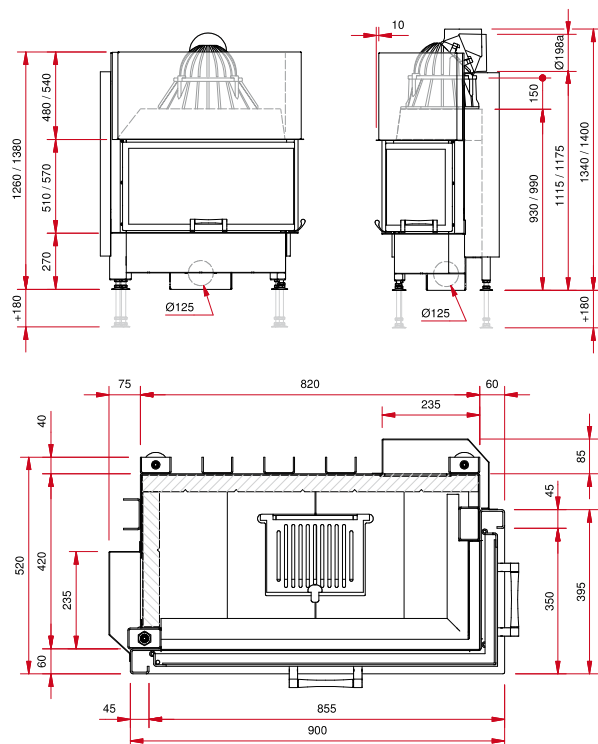
EKKO L 84(34).. H

POTENCIA CALORÍFICA	9 kW.
RENDIMIENTO	78,2%
SALIDA DE HUMOS	Ø 200 mm.
PUERTA ACRISTALADA	elevable
PESO NETO APROXIMADO	280-320 kg.



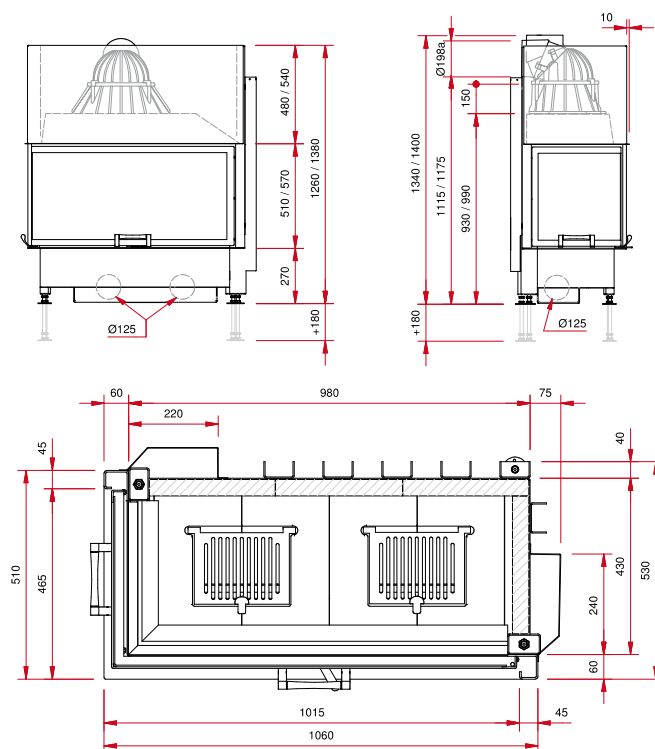
EKKO R 84(34).. H

POTENCIA CALORÍFICA	9 kW.
RENDIMIENTO	78,2%
SALIDA DE HUMOS	Ø 200 mm.
PUERTA ACRISTALADA	elevable
PESO NETO APROXIMADO	280-320 kg.



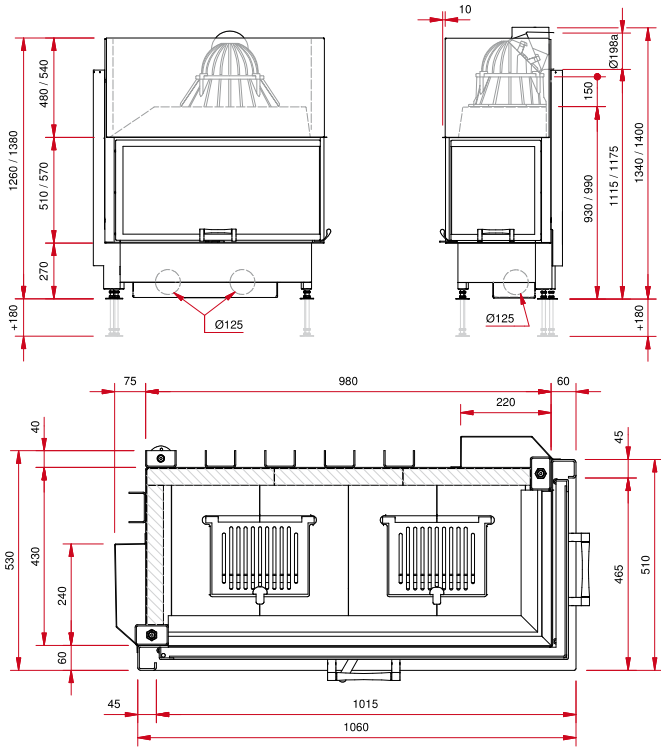
EKKO L 100(45).. H

POTENCIA CALORÍFICA	9 kW.
RENDIMIENTO	78,3%
SALIDA DE HUMOS	Ø 200 mm.
PUERTA ACRISTALADA	elevable
PESO NETO APROXIMADO	310-350 kg.



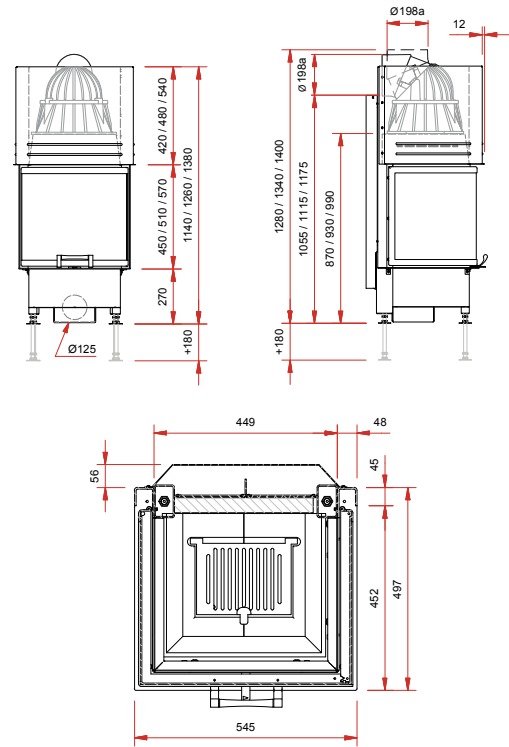
EKKO R 100(45).. H

POTENCIA CALORÍFICA	9 kW.
RENDIMIENTO	78,3%
SALIDA DE HUMOS	Ø 200 mm.
PUERTA ACRISTALADA	elevable
PESO NETO APROXIMADO	310-350 kg.



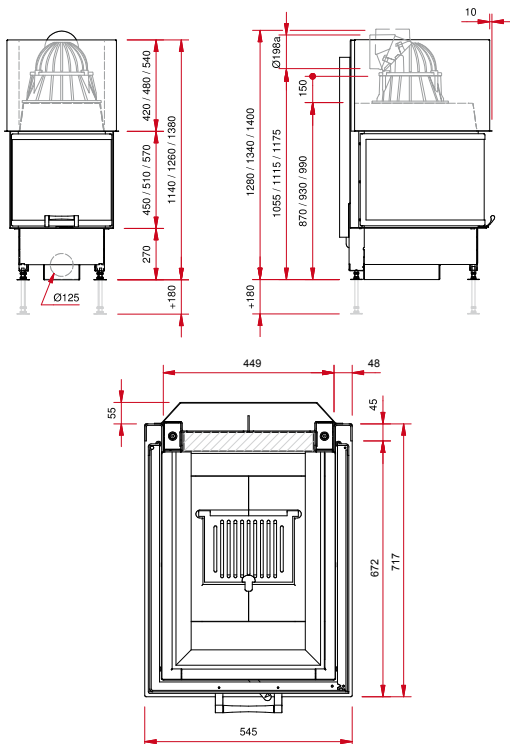
EKKO U 55(45).. H

POTENCIA CALORÍFICA	9 kW.
RENDIMIENTO	79,3%
SALIDA DE HUMOS	Ø 200 mm.
PUERTA ACRISTALADA	elevable
PESO NETO APROXIMADO	210-230 kg.



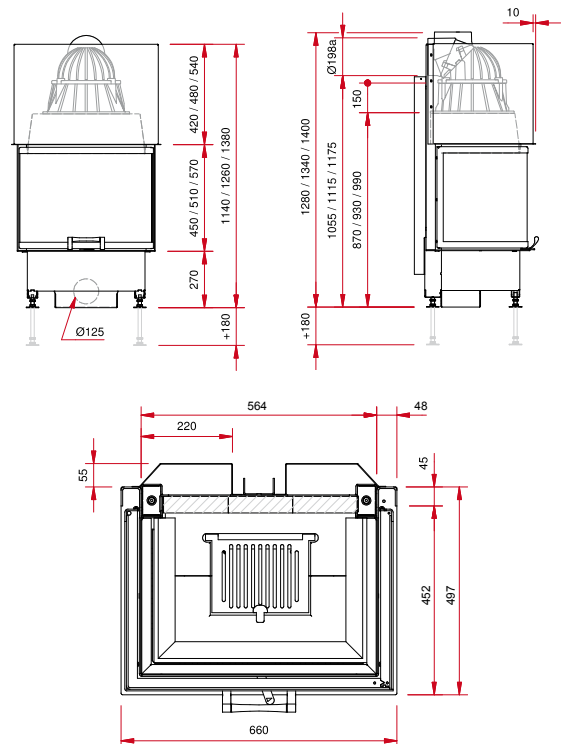
EKKO U 55(67).. H

POTENCIA CALORÍFICA	9 kW.
RENDIMIENTO	78,7%
SALIDA DE HUMOS	Ø 200 mm.
PUERTA ACRISTALADA	elevable
PESO NETO APROXIMADO	240-260 kg.



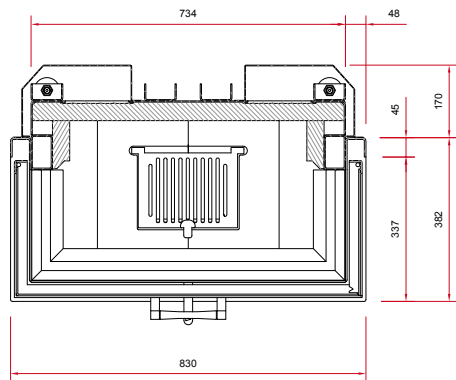
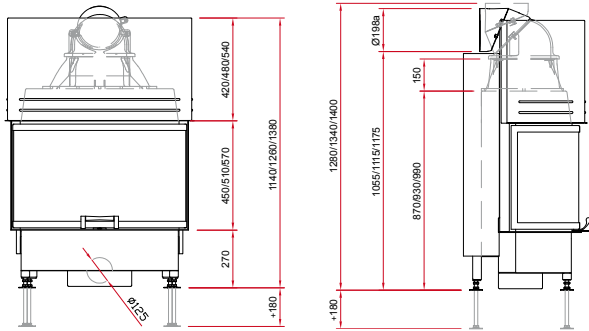
EKKO R 67(45).. H

POTENCIA CALORÍFICA	9 kW.
RENDIMIENTO	78,2%
SALIDA DE HUMOS	Ø 200 mm.
PUERTA ACRISTALADA	elevable
PESO NETO APROXIMADO	240-260 kg.



EKKO U 84(34).. H

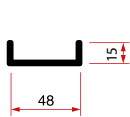
POTENCIA CALORÍFICA	9 kW.
RENDIMIENTO	80,3%
SALIDA DE HUMOS	Ø 200mm.
PUERTA ACRISTALADA	elevable
PESO NETO APROXIMADO	280-320 kg.



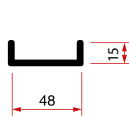
MARCOS DE REMATE



LINA
3 caras
48 x 20 mm



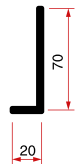
LINA
4 caras
48 x 20 mm



LINA
3 caras
20 x 70 mm



EKKO
4 caras
70 x 20 mm



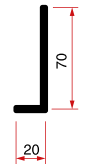
EKKO
6 caras
70 x 20 mm



EKKO U
5 caras
70 x 20 mm



EKKO U
8 caras
48 x 20 mm



hergom

INDUSTRIAS HERGÓM S.A.
39110 SOTO DE LA MARINA - CANTABRIA

Apartado de Correos, 208 de Santander
Tel: 942 587 000
Telefax: 942 587 001

www.hergom.com
hergom@hergom.com