

FICHA TÉCNICA  
DATA SHEET

# MG 100/38 DCA DQ



**hergom**

HOGARES DE GAS  
GAS FIREPLACES

# MG 100/38 DCA DQ

| MODELO / MODEL   | MG 100/38 DCA DQ                  |
|--|-----------------------------------|
| Rango de potencias (Gas natural) / Heat Output range (Natural Gas)             | 2,5-9,3 kW                        |
| Rango de potencias (Propano) / Heat Output range (Propane)                     | 2-7,6 kW                          |
| Salida de humos / Flue exit  | Coaxial                           |
| Ø Salida de humos / Flue exit Ø(mm)  | 130/200                           |
| Tiro / Flue  | Natural / Balanced                |
| Cámara / Firebox   | Estanca / Airtight                |
| Clasificación energética (Gas natural) / Energy efficiency index (Natural Gas) | <b>B</b>                          |
| Clasificación energética (Propano) / Energy efficiency index (Propane)         | <b>B</b>                          |
| Encendido / Ignition   | Auto                              |
| Control de llama modulante / Modulating flame control                          | Sí / Yes                          |
| Mando a distancia / Remote control   | Ecomax                            |
| Doble quemador / Double Burner   | Sí / Yes                          |
| Interior de serie / Standard interior  | Leños cerámicos /<br>Ceramig logs |
| Termostato programable / Programmable thermostat                               | Si / Si<br>Yes / Yes              |
| Preparado para conexión a domótica / Ready for home automation                 | Si /Yes                           |
| Opción kit para WiFi / WiFi Kit optional                                       | Sí / Yes                          |
| Opción Carrara-Guijarros-Basalto / Carrara-Pebbles-Basalt optional             | Sí / Yes                          |
| Opción cristal negro / Black glass optional                                    | Sí / Yes                          |
| Peso / Weight (kg)   | 120                               |



Leños cerámicos (de serie) / Ceramic logs (standard)



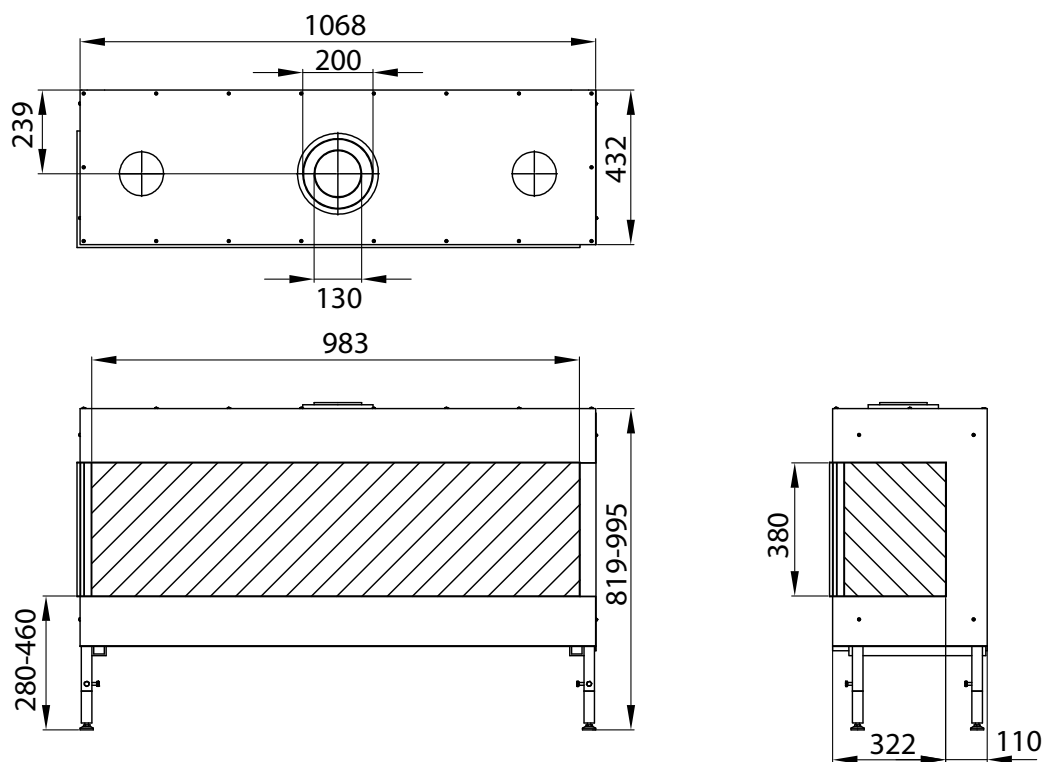
Basalto (opcional) / Basalt (optional)



Carrara (opcional) / Carrara (optional)



Guijarros (opcional) / Pebbles (optional)



Los hogares DCA están disponibles en versión cristal lateral derecho(R) e izquierdo (L)  
 DCA models are available in versions with right (R) or left (L) side glass

Es necesario especificar el tipo de gas al hacer el pedido  
 Gas type must be specified when placing an order



**Industrias Hergóm, S.L.**  
39110 SOTO DE LA MARINA (Cantabria)  
Apartado de Correos 208 de Santander  
39080 Santander (España)  
Tel: +34 942 58 70 00 / Fax: +34 942 58 70 31  
**comercial@hergom.com**

**hergom.com**

**hergom** **60** ANI  
VER SARIO  
1959-2019

Industrias Hergóm, S.L. se reserva el derecho a introducir modificaciones en su gama de productos, sin previo aviso.  
La disponibilidad de productos varía según el país.  
Las condiciones de garantía y seguro de los productos pueden variar según el país. ©Hergóm 2022

