

FICHA TÉCNICA  
DATA SHEET


**H-02/22 SE**

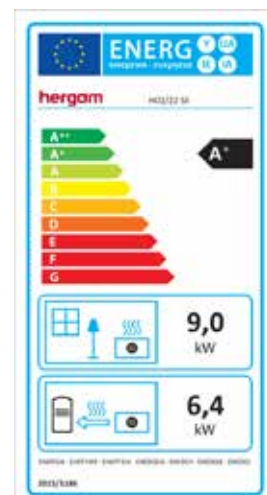


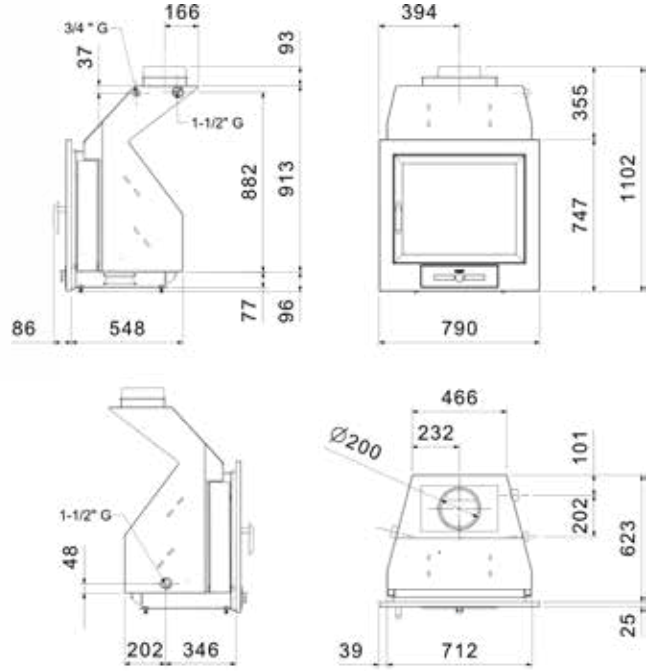
**hergom**

HOGARES DE LEÑA  
WOOD FIREPLACES

## H-02/22 SE

MODELO / MODEL	H-02/22 SE
Potencia Nominal (ambiente) / Heat Output Nominal (air)	9 kW
Potencia Nominal-Max. (agua) / Heat Output Nominal-Max (water)	6,4-16 kW
Rendimiento / Efficiency	86 %
Temperatura de humos / Smoke temperature	163 °C
Emisiones CO (13% O2 Vol%) / CO Emissions (13% O2 Vol%)	0,07
CERTIFICADO CE / EC CERTIFICATE	CEE-0030/22-1
NORMATIVA / NORM	EN 13229
Clasificación energética / Energy efficiency Index	
Dimensiones boca del hogar (AnxAl) Firebox opening dimensions (WxH) (mm)	560 X 340
Longitud máxima de troncos / Maximum log length (mm)	500
Salida de humos / Flue exit	Vertical
Ø Salida de humos / Flue exit Ø (mm)	200
Ø Salidas de canalización / Convection exits Ø (mm)	-
Material hogar / Firebox material	Vermiculita / Vermiculite
Control aire primario / Air Wash (cristal limpio) Primary Air control / Air Wash	Si / Si Yes / Yes
Control de aire secundario / Secondary air control	Venturi
Doble combustión / Secondary combustion	Si / Yes
Toma de aire exterior / Outside air inlet (Ø 80 mm)	Si / Yes
Turbina de convección / Convection Blower	No
Peso / Weight (kg)	230





**Industrias Hergóm, S.L.**  
39110 SOTO DE LA MARINA (Cantabria)  
Apartado de Correos 208 de Santander  
39080 Santander (España)  
Tel: +34 942 58 70 00 / Fax: +34 942 58 70 31  
**comercial@hergom.com**

**hergom.com**

**hergom** **60** ANI  
VER SARIO  
1959-2019

Industrias Hergóm, S.L. se reserva el derecho a introducir modificaciones en su gama de productos, sin previo aviso.  
La disponibilidad de productos varía según el país.  
Las condiciones de garantía y seguro de los productos pueden variar según el país. ©Hergóm 2022

