


FICHA TÉCNICA
DATA SHEET

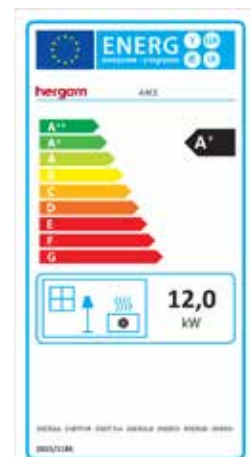
ARCE

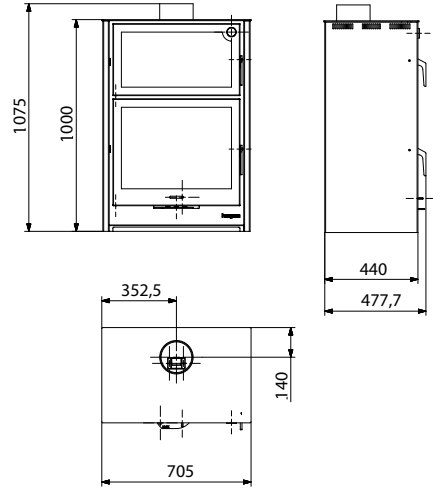


hergom

HORNOS DE LEÑA
WOOD OVENS

| MODELO / MODEL | ARCE |
|---|---|
| Potencia Nominal-Máx. (estimada) / Heat Output Nominal-Max. (estimated) | 12-16 kW |
| Rendimiento / Efficiency | 80,1 % |
| Temperatura de humos / Smoke temperature | 252 °C |
| Emisiones CO (13% O2 Vol%) / CO Emissions (13% O2 Vol%) | 0,09 % |
| CERTIFICADO CE / EC CERTIFICATE | EZKA/11/037-10 |
| NORMATIVA / NORM | EN 13240 |
| Clasificación energética / Energy efficiency Index |  |
| Dimensiones boca del hogar (AnxAl) Firebox opening dimensions (WxH) (mm) | 520 x 395 |
| Longitud máxima de troncos / Maximum log length (mm) | 500 |
| Salida de humos / Flue exit | Vertical |
| Ø Salida de humos / Flue exit Ø (mm) | 150 |
| Material hogar / Firebox material | Fundición / Cast iron |
| Material horno / Oven material | Inox. / Stainless steel |
| Dimensiones del horno (An x Al x P) / Oven dimensions (W x H x D) (mm) | 520 x 275 x 369 |
| Parrillas / Grills | 2 |
| Doble combustión / Secondary combustion | Sí / Yes |
| Control aire primario / Air Wash (cristal limpio) Primary Air control / Air Wash | Si / Si Yes / Yes |
| Control de aire secundario / Secondary air control | Si /Yes |
| Toma de aire exterior / Outside air inlet (Ø 80 mm) | No |
| Peso / Weight (kg) | 150 |





Industrias Hergóm, S.L.
39110 SOTO DE LA MARINA (Cantabria)
Apartado de Correos 208 de Santander
39080 Santander (España)
Tel: +34 942 58 70 00 / Fax: +34 942 58 70 31
comercial@hergom.com

hergom.com

hergom **60** ANI
VER SARIO
1959-2019

Industrias Hergóm, S.L. se reserva el derecho a introducir modificaciones en su gama de productos, sin previo aviso.
La disponibilidad de productos varía según el país.
Las condiciones de garantía y seguro de los productos pueden variar según el país. ©Hergóm 2022

