

E-30 Estufas · Stoves · Stufe

hergam



E-30

Estufas · Stoves · Stufe

CARACTERÍSTICAS

- Estufas fabricadas en hierro fundido, lo que garantiza su resistencia, durabilidad y calidad del calor.
- 3 tamaños, con 7, 9,5 y 11 kW de potencia nominal.
- Combustión limpia con alto rendimiento (superior al 79%) y bajas emisiones de CO (0,10%).
- Gran cristal cerámico para una espectacular visión del fuego.
- Sistema *Airwash* de limpieza de cristal por aportación de aire.
- Aportación controlada de aire primario y secundario, fácil de manejar y con gran respuesta en la combustión.
- Cajón cenicero extraíble frontalmente para una cómoda recogida de las cenizas.
- Terminación en pintura anticalórica negra.



Mod. E-30 S



Mod. E-30 L



FEATURES

- Stoves built in cast iron, which guarantees their resilience, durability and quality of heat transfer.
- 3 sizes, with 7, 9.5 and 11kW nominal power.
- Clean burn with high efficiency (over 79%) and low CO emissions (0,10%).
- Large ceramic glass for an outstanding fire view.
- Self cleaning window through the Airwash system.
- Primary and secondary air controls, easy to operate and with great response.
- Removable ashpan for a convenient disposal of ashes.
- Black paint finish.

CARATTERISTICHE

- Stufe con corpo in ghisa, garanzia di resistenza, durata e qualità del calore.
- 3 diverse misure: 7, 9,5 e 11 kW di potenza nominale.
- Combustione pulita ad alto rendimento (superiore al 79%) e basse emissioni di CO (0,10%).
- Ampio vetro ceramico per una spettacolare visione del fuoco.
- Sistema Airwash per la pulizia del vetro tramite l'apporto di aria.
- Controlli di aria primaria e secondaria, semplici da utilizzare ed estremamente sensibili nella regolazione della combustione.
- Cassetto cenere estraibile frontalmente per una comoda pulizia delle cenere.
- Rifinitura in vernice termica nera.



Mod. E-30 M

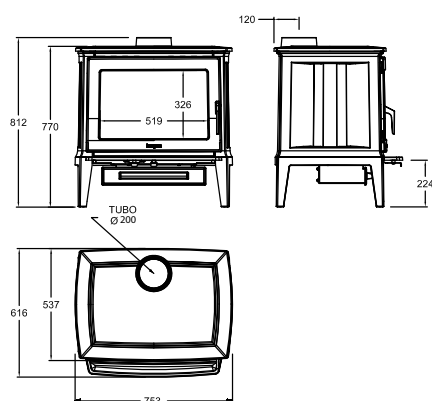
Datos técnicos · Technical data · Dati tecnici



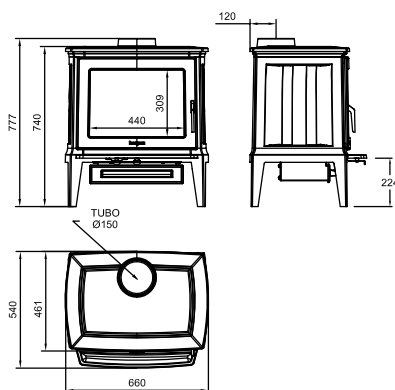
	E-30 S	E-30 M	E-30 L
Normativa CE · CE Norm · Normativa CE	EN 13240	EN 13240	EN 13240
Potencia mínima · Minimum power · Potenza minima	4 kW	5 kW	6,5 kW
Potencia nominal · Nominal power · Potenza nominale	7 kW	9,5 kW	11 kW
Potencia máxima · Maximum power · Potenza massima	9 kW	11,5 kW	13,3 kW
Rendimiento · Efficiency · Rendimento (%)	79,1%	79,2%	79,3%
Emisiones CO · CO Emmissions · Emisionni CO (13% O2 Vol%)	0,10%	0,10%	0,10%
Longitud máxima de leños · Maximum log length · Lunghezza massima legna	400	500	600
Diámetro salida de humos · Flue exit diameter · Diametro uscita fumi	150 mm	150 mm	200 mm
Peso · Weight · Peso	110 kgs	150 kgs	190 kgs

Dimensiones · Dimensions · Dimensioni

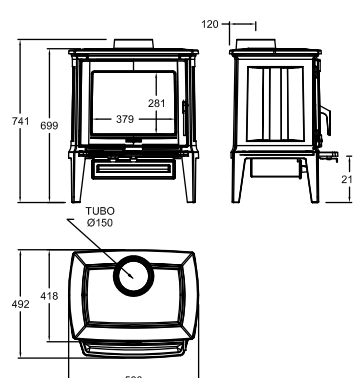
E-30 L



E-30 M



E-30 S



Las estufas E-30 están garantizadas por la certificación CE y cumplen los requisitos más exigentes a nivel europeo en materia de seguridad y funcionamiento.

E-30 stoves are CE certified and meet the strictest European standards regarding performance and safety.

I modelli E-30 sono garantiti dalla certificazione CE e rispettano i requisiti più esigenti a livello europeo in materia di sicurezza e funzionamento.

hergom

INDUSTRIAS HERGÓM, S.A.
Soto de la Marina (Cantabria)
Apartado 208 · 39080 Santander (España)
T: 942 58 70 00 F: 942 58 70 01
www.hergom.com

HERGÓM ITALIA - DIVA SRL
Via Vigentina 110/E
27100 Pavia (Italia)
T: 0382-575365 F: 0382-301997
www.hergom.it

